

MOTOARE ASINCRONE MONOFAZICE

Caracteristici generale

Motoarele din seria "TMM" sunt motoare asincrone monofazice racite prin ventilare externa, cu rotor in forma de colivie de veverta. Cuprind gabaritele de la 63 la 112.

Protectie

Seria de motoare "TMM" au grad de protectie IP55 in acord cu EN 60034-5.

Racirea

Motoarele sunt racite printr-o sursa externa de suprafata. Motoarele standard au ventilatorul cu palete radiale si pot sa functioneze in ambele sensuri de rotatie. Norme de referinta: EN 60034-6
Capacul de ventilator din tabla de otel zincat este vopsit cu albastru RAL 5010 sau alb zincat .

Tensiune si frecventa

Motoarele pot functiona la putere nominala alimentate de la retea electrica cu variatie de tensiune de $\pm 5\%$. Supraincalzirea prevazuta de norme se refera la valorile nominale ale tensiunii. Pentru o functionare in limite, de exemplu cu $+5\%$ sau -5% ale tensiunii, normele permit o crestere a temperaturii de 10°K . Motoarele pot fi furnizate cu tensiuni cuprinse intre 220-690V 50 si 60 Hz.

Putere

In tabelul urmat sunt indicate caracteristicile normale in serviciu continuu, cu alimentare la tensiune nominala si frecventa de 50 Hz; temperature ambientala maxima de 40°C si altitudine de pana la 1000 m. Pentru conditii de mediu diferite, puterile variaza si se vor obtine aplicand factorii corectivi specificati in tabel.

Servicii

Puterile mentionate in acest catalog se refera la modalitatea de serviciu S1, adica o functionare continua la putere constanta, S3 – o functionare intrerupta periodic si, serviciu S6 pentru o functionare intrerupta periodic cu incarcare intermitenta .

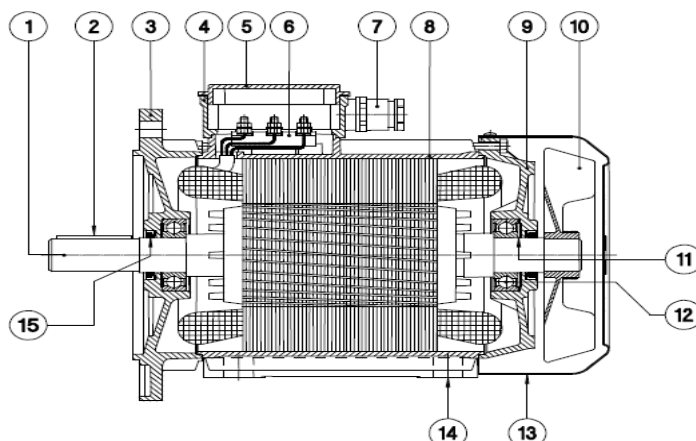
Randamentul si factorul de putere

Valorile de randament si factorii de putere pentru puterea nominala sunt prezentate in tabelele cu date tehnice pentru fiecare tip de motor. Valorile pentru alte puteri se pot estima folosind urmatoarele tabele :

RANDAMENT %		EFFICENCY % AT		
5/4	4/4	3/4	2/4	1/4
LA PUTERE MAX.		OF RATED LOAD		
96	96	96	94.5	90
95	95	95	93.5	88
94	94	93.5	92	86
93	93	93	91	85
92	92	92	90	84
91	91	91	89	82
90	90	90	87	80
89	89	89	86	79
88	88	88	85.5	78.5
86	87	87	85	78
85	86	86	84.5	77.5
84	85	85	84	77
83	84	84	83	76
82	83	83	81	74
81	82	82	80.5	73
79	81	81	80	72
78	80	80	79	70
77	79	79	78	69.5
76	78	78	76	69
75	77	77	75	68
74	76	76	74	67
73	75	75	73	66
72	74	74	72	64
71	73	73	71	63
70	72	72	69	61
69	71	71	68	59
68	70	70	67	58
67	69	69	66	57

FACTOR DE PUTERE		POWER FACTOR% AT		
5/4	4/4	3/4	2/4	1/4
LA PUTERE MAX.		OF RATED LOAD		
0.94	0.94	0.92	0.88	0.74
0.94	0.93	0.92	0.87	0.68
0.92	0.92	0.89	0.84	0.65
0.91	0.91	0.88	0.82	0.64
0.90	0.90	0.87	0.80	0.63
0.89	0.89	0.86	0.79	0.60
0.88	0.88	0.85	0.78	0.58
0.88	0.87	0.84	0.77	0.57
0.87	0.86	0.83	0.75	0.55
0.86	0.85	0.82	0.73	0.53
0.86	0.84	0.81	0.72	0.51
0.85	0.83	0.80	0.70	0.49
0.85	0.82	0.78	0.67	0.47
0.83	0.81	0.76	0.66	0.45
0.82	0.80	0.75	0.65	0.43
0.82	0.79	0.73	0.63	0.42
0.79	0.78	0.73	0.60	0.41
0.78	0.77	0.72	0.59	0.40
0.78	0.76	0.70	0.58	0.38
0.77	0.75	0.69	0.56	0.36
0.76	0.74	0.67	0.54	0.36
0.75	0.73	0.66	0.52	0.35
0.74	0.72	0.65	0.51	0.34
0.73	0.71	0.64	0.50	0.34
0.72	0.70	0.63	0.48	0.33
0.71	0.69	0.62	0.47	0.33
0.70	0.68	0.61	0.45	0.32
0.69	0.67	0.60	0.43	0.30

LEGENDA SERIEI DE MOTOARE MONOFAZATE



1 – Rotor 2 – Pana 3 – Flansa 4 – Capac 5 - Cutie de borne 6 - Sir de cleme 7 - Presetupa intrare cabluri 8 - Carcasa motor 9 - Scut posterior 10 - Ventilator de racier 11 - Inel de compensare 12 – Rulment 13 - Capac ventilator 14 - Picioare de fixare 15 - Inel V-Ring sau Corteco.

TIP MOTOR TYPE MOTOR	kW (Pm)	CARACTERISTICI DE EXERCITIU LA PUTERE NOMINALA CHARACTERISTICS AT RATED OUTPUT					CARACTERISTICI PENTRU INSERTIE DIRECTA CHARACTER WITH DIRECT-ON-LINE STARTING			Jm kg m ²	GREUTA TE WEIGHT B3 kg
		Giri-1' rpm (n)	η%	cos φ	In-A 230 V	Cs Cn	Is In	C max Cn			
TMM63B	2	0.25	2830	82	0.95	1.9	1.3	2.5	1.8	0.00023	4.8
TMM71B	2	0.55	2820	70	0.92	3.7	0.7	2.7	1.7	0.00045	6.8
TMM80A	2	0.75	2860	73	0.94	5	0.6	1.8	1.8	0.00097	8.9
TMM80B	2	1.1	2820	74	0.97	6.68	3.5	1.6	1.6	0.00097	9.9
TMM90S	2	1.5	2840	68	0.95	10.6	0.5	3.9	2	0.0016	12.8
TMM90LB	2	1.84	2830	71	0.91	12.6	0.5	3.9	2.1	0.0027	14.5
TMM90LC*	2	2.2	2800	71	0.93	14.4	0.45	3.7	2	0.0027	16
¹⁾ TMM100T	2	3	2870	78	0.9	23	0.4	4.3	1.5	0.0063	18
¹⁾ TMM112M	2	3	2870	78	0.9	23	0.4	4.3	1.5	0.006	22
¹⁾ TMM112T	2	4	2830	84	0.79	28.5	0.4	4.5	1.5	0.075	26.5
TMM63B	4	0.18	1400	63	0.88	1.8	0.8	1.8	1.2	0.0004	5
TMM71C	4	0.37	1400	56	0.87	3	0.8	2.7	1.6	0.0007	7.2
TMM80A	4	0.55	1420	66	0.88	4.7	0.7	3.6	2	0.0024	8
TMM80B	4	0.75	1400	67	0.87	5.5	0.6	3.2	1.8	0.0024	9
TMM90LA	4	1.1	1400	68	0.85	8.5	0.5	4.3	1.7	0.0048	15
TMM90LB*	4	1.5	1370	68	0.75	9.3	0.45	4.1	1.4	0.0048	16.5
¹⁾ TMM100TB	4	2.2	1420	73	0.98	13	0.4	4.6	1.7	0.0115	18.5

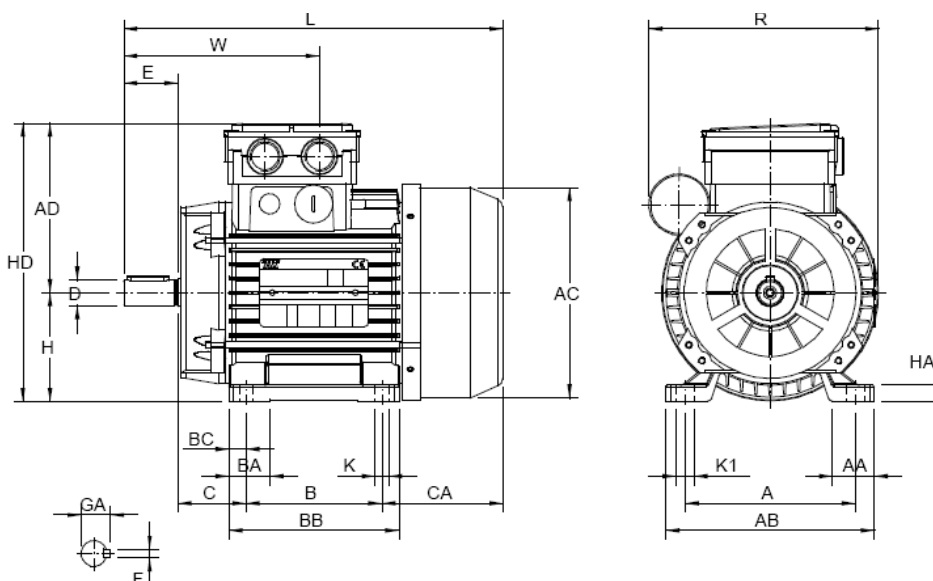
1) = model cu picioare de fixate prin suruburi, se pot roti la 90°.
* = intermittent periodic duty S3.

Simboluri: C max = cuplu maxim
Cn = cuplu nominal
Cs = cuplu de pornire
In = curent nominal
Is = curent de pornire
Jm = moment de inertie

MOTOARE ASINCRONE MONOFAZICE SERIA MONOFAZATE

DIMENSIUNE GABARIT: forma B3 (B6-B7-B8-V5-V6) gabarit 63 - 112M

GABARIT SIZE	A	AA	AB	AC ø	AD	B	BA	BB	BC	C	CA	H	HA	HD	W	K	K1	L	R	D ø	E	F	GA
TMM63	100	22	120	126	93	80	22	101	10.5	40	70	63	7	156	105	7	11	211	138	11j6	23	4	12.5
TMM71	112	26	135	140	102	90	26	114	12	45	81	71	8	173	117	7	12	244	152	14j6	30	5	16
TMM80	125	30	154	159	118	100	30	124	12	50	92	80	12	198	137	8.5	13	279	170	19j6	40	6	21.5
TMM90S	140	30	170	177	120	100	32	130	15	56	104	90	13	210	150	10	13	306	192	24j6	50	8	27
TMM90L	140	30	170	177	120	125	32	155	15	56	103	90	13	210	150	10	13	330	192	24j6	50	8	27
¹⁾ TMM100T	160	37	192	193	142	140	42	183	14	63	129	100	12	242	172	29.5	12	387	206	28j6	60	8	31
¹⁾ TMM112T	190	51	220	193	142	140	42	183	21	70	122	112	15	254	172	29.5	12	387	210	28j6	60	8	31
¹⁾ TMM112M	190	50	229	205	150	140	40	183	27	70	117	112	15	262	172	26.5	13	382	210	28j6	60	8	31



FILET ARBORE SHAFT THREADED	
63	M4
71	M5
80	M6
90S-90L	M8
100T-112T/M	M10